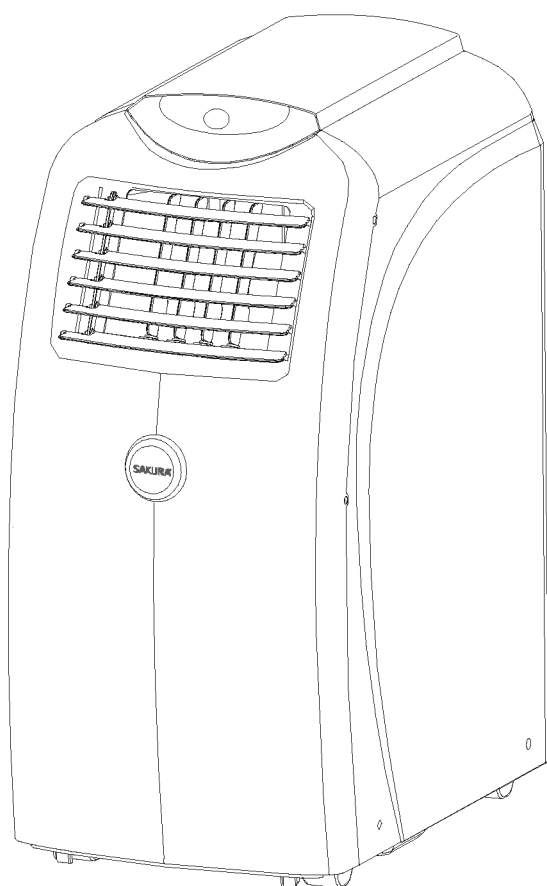




# MOBILNÍ KLIMATIZACE

## UŽIVATELSKÝ MANUÁL



Děkujeme, že jste si zvolili kvalitní mobilní klimatizaci SAKURA. Prosím pečlivě si přečtěte uživatelský manuál před jejím použitím.

# Důležité otázky týkající se správného užívání této klimatizační jednotky

---

Užívejte klimatizaci pouze takovým způsobem, který je popsán v tomto uživatelském manuálu.

- Tato klimatizace byla navržena a vyrobena pouze pro užití v domácnostech a neměla by být užívána k jiným účelům.
- Přístroj není vhodný pro užívání dětmi a nemohoucími osobami.
- Nikdy přístroj neužívejte ve vlhkých místnostech (například kuchyních, prádelnách)
- Pokud je napájecí kabel poškozen, musí být vyměněn.
- Netahejte za napájecí kabel, když přemisťujete přístroj.
- Nikdy nezapínejte nebo nevypínejte přístroj zasunutím nebo vytažením zástrčky do/ze zásuvky. Užijte tlačítko pro zapnutí/vypnutí přístroje na ovládacím panelu nebo ovladač.
- Vzhledem k možným bezpečnostním rizikům neužívejte prodlužovací kabel nebo nesdílejte napájecí zásuvku s dalšími přístroji.
- Nepokládejte horké nebo těžké objekty na přístroj.
- Vždy vypojte přístroj ze zásuvky před jeho čištěním nebo údržbou. Toto platí i pro čištění filtrů.
- Vyčistěte filtry jednou za každé dva týdny.
- Nestříkejte na přístroj vodu.
- Nepřemisťujte jednotku taháním za výfukovou hadici připojenou k zadní části jednotky.
- Nepřemisťujte přístroj, pokud je otevřený.
- Neužívejte jednotku, pokud je výfukový otvor zavřený nebo něčím překrytý.
- Ještě než přemístíte jednotku, vypusťte vodu v souladu s instrukcemi na straně 13. Po transportu počkejte alespoň jednu hodinu, než přístroj opět zapnete.
- Přístroj je možno přemisťovat pouze ve vertikální pozici. Pokud to není možné, zajistěte jednotku pod úhlem, nepokládejte ji horizontálně.

**TENTO PRODUKT JE URČEN POUZE PRO UŽITÍ V DOMÁCNOSTECH**

**USCHOVEJTE SI TENTO MANUÁL PRO BUDOUCÍ POTŘEBU K NAHLÉDNUTÍ**

## OBSAH


Úvod .....	3
Instalace .....	5
Ovládací panel .....	9
Provoz ovládacího panelu .....	9
Provoz dálkového ovládání .....	11
Způsoby odvodu kondenzátu .....	13
Údržba a servis .....	14
Řešení problémů .....	16

## ÚVOD

Tato mobilní klimatizace dokáže upravovat teplotu a vlhkost v místnosti. Je vybavena několika funkcemi: chlazením, odvlhčováním a ventilátorem. Lze ji velmi snadno přenášet z pokoje do pokoje nebo z budovy do budovy.

Klimatizace dokáže udržovat vnitřní teplotu mezi 18 °C a 32 °C.

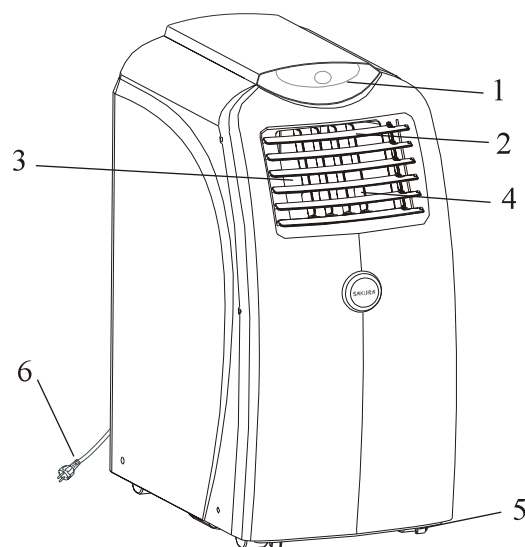
## ZÁSADY PRO DOSAŽENÍ OPTIMÁLNÍHO CHLADÍCÍHO EFEKTU

- Klimatizace není navržena pro chlazení velkých otevřených prostor. Zavřete všechna okna a dveře, když místnost chladíte.
- Nevystavujte přístroj přímým slunečním paprskům. Zatáhněte všechny záclony, když místnost chladíte.
- Pro maximální výkon chlazení (**REŽIM CHLAZENÍ**) nastavte teplotu na 18 °C a ventilátor na stupeň **HIGH – vysoké otáčky**. Po přibližně 3 minutách se zapne kompresor (rozsvítí se zelené LED světýlko označené 3 kapkami ve čtverci  na ovládacím panelu) a ochlazený vzduch začne proudit z přístroje. Ochlazený vzduch proudí z přístroje jedině pokud svítí LED kontrolka na přístroji.
- **V REŽIMU CHLAZENÍ** klimatizace nebude chladit, pokud je nastavená teplota vyšší, než je existující teplota v místnosti.
- **V REŽIMU CHLAZENÍ** jakmile stávající pokojová teplota dosáhne nastavené teploty, ventilátor pokračuje v činnosti a kompresor se zapíná a vypíná pro udržení nastavené teploty v místnosti.
- Ujistěte se, že je výfuková hadice co nejkratší a pokud možno rovná.
- Ujistěte se, že nasávání a výfuk vzduchu jsou nezakryté.
- Vyčistěte filtry každé dva týdny

## NÁZVY ČÁSTÍ A FUNKCE

### PŘEDNÍ ČÁST- (obr. 1)

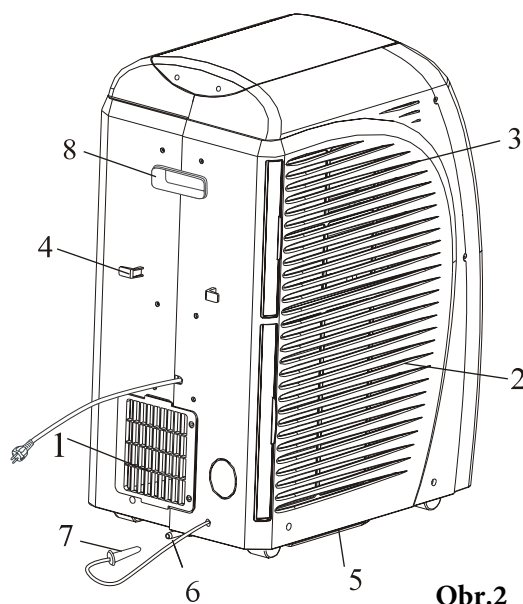
1. Ovládací panel
2. Lamely pro manuální nastavení proudu vzduchu nahoru/dolů
3. Výfuk vzduchu
4. Lamely pro automatické nastavení proudu vzduchu vlevo/vpravo
5. Kolečka pro přemísťování
6. Kabel se zástrčkou



**Obr. 1**

### ZADNÍ ČÁST (Obr.2)

1. Výstup horkého vzduchu
2. Dolní přívod vzduchu
3. Horní přívod vzduchu
4. Háčky pro zavěšení kabelu
5. Nádrž na vodu/šasi
6. Odvod kondenzátu z nádrže
7. Zátka
8. Držadlo

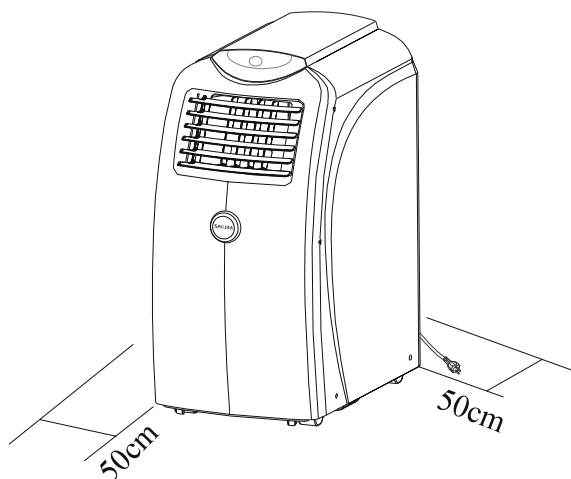


**Obr.2**

## INSTALACE

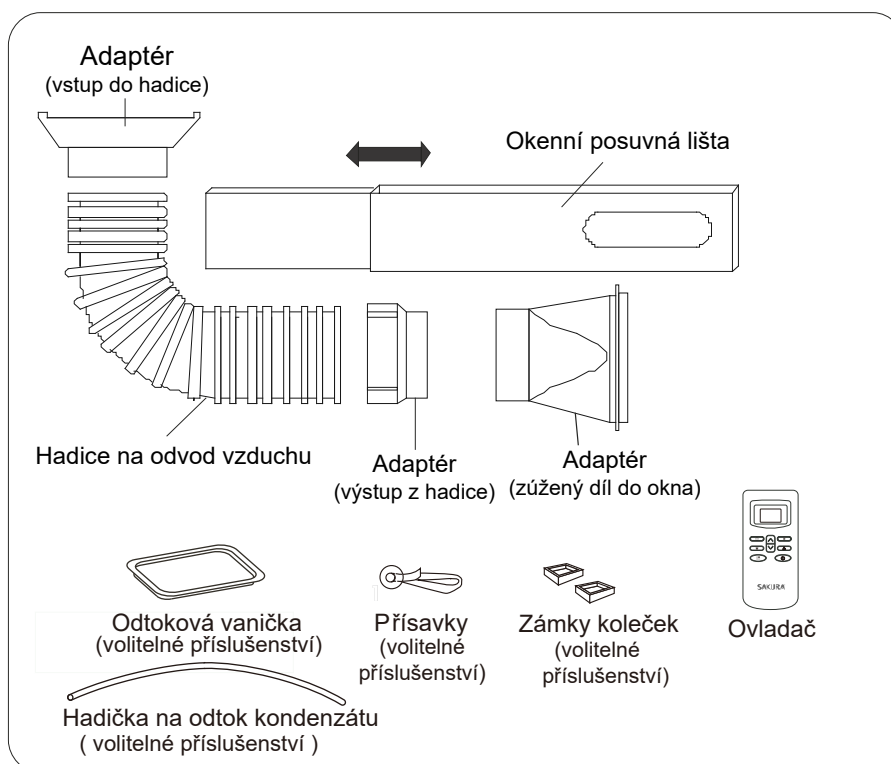
### VÝBĚR INSTALAČNÍHO MÍSTA – Obr. 3

Umístěte mobilní klimatizaci na takové místo, kde výfuku a přívodu vzduchu nebudou bránit žádné překážky. Neumísťujte přístroj do vzdálenosti méně jak 50cm od stěny nebo nějaké překážky.



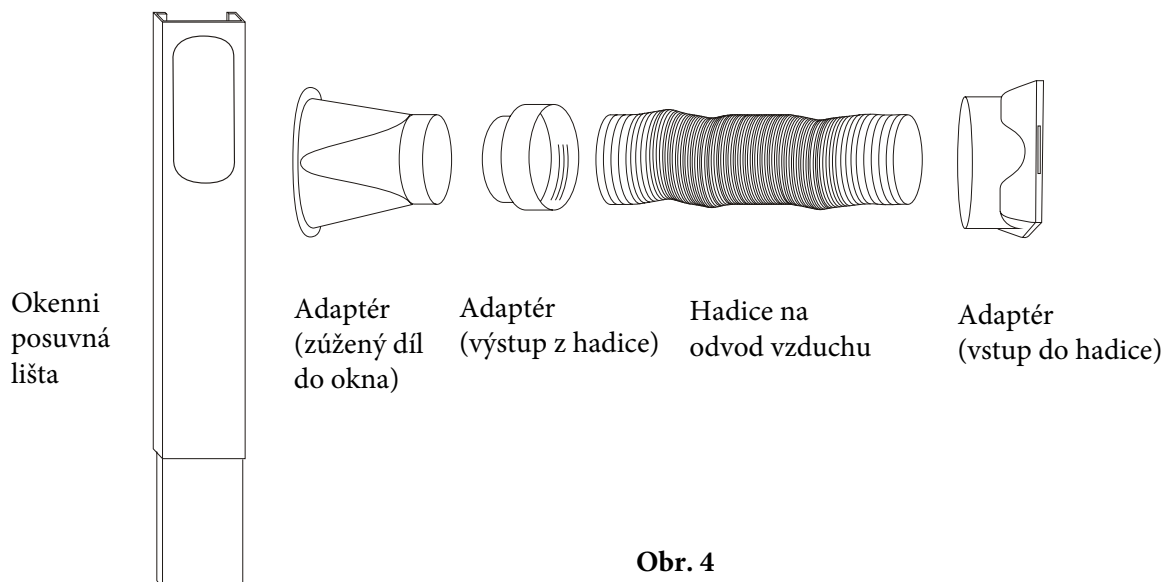
Obr. 3

### INSTALAČNÍ PŘÍSLUŠENSTVÍ A DALŠÍ PŘÍSLUŠENSTVÍ



## MONTÁŽ VÝFUKOVÉ HADICE, VSTUPNÍHO A VÝSTUPNÍHO ADAPTÉRU, OKENNÍHO ADAPTÉRU A OKENNÍ POSUVNÉ LIŠTY; obr. 4

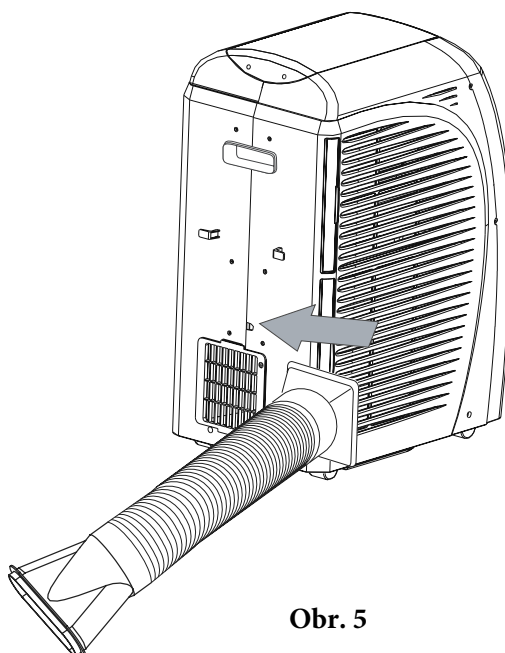
- Natáhněte každý konec hadice o cca 8 cm a připevněte přívodní a výstupní adaptér k hadici na opačných koncích otáčením proti směru hodinových ručiček přibližně pomocí 3 až 4 otáček. Ujistěte se, že je hadice dobře našroubovaná.
- Zatlačte okenní adaptér do výstupního adaptéru hadice.
- Připněte okenní adaptér do okenní posuvné lišty. Dávejte pozor, abyste neporušili jazýčky okenního adaptéru, když ho budete odpojovat z okenní posuvné lišty.



Obr. 4

## MONTÁŽ SMONTOVANÉ VÝFUKOVÉ HADICE ; Obr. 5

- Dejte pozor, abyste nepoškodili vstupní adaptér hadice při připojování/odpojování k zadní části klimatizace.
- Zasuňte vstupní adaptér (čtvercový konec) ve směru vyznačeném šipkou do úchytek na výstupu horkého vzduchu na zadní části přístroje. Pečlivě nainstalujte a neužívejte při instalaci násilí.
- Umístěte výfukovou hadici do nejbližšího okna. Délka výfukové hadice je v rozmezí 600 a 1500 mm; užíjte pro efektivitu jednotky její nejmenší nutnou délku.
- Při montáži se snažte držet výfukovou hadici horizontálně a nerozšiřujte její délku tím, že ji připojíte k jiné hadici, protože se tím snižuje účinnost chlazení přístroje.

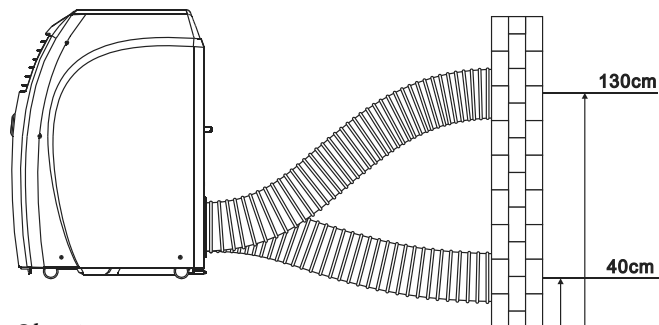


Obr. 5

**POZOR**

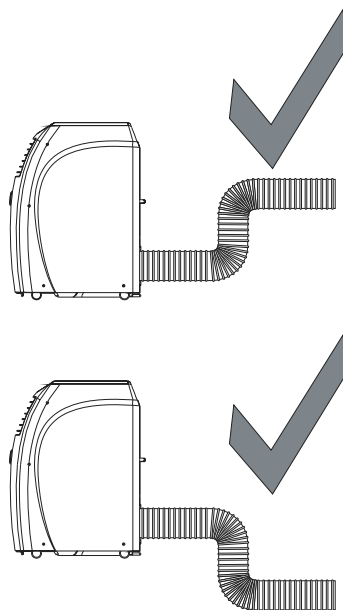
- Výfuková hadice by neměla být delší jak 1,5 metru.
- Nikdy nadměrně neohýbejte hadici, když je přístroj v provozu.
- Vždy nastavte hadici na co nejkratší délku a pokud možno bez ohybů, když máte spuštěný přístroj.
- Nikdy nepřemísťujte přístroj taháním za výfukovou hadici připojenou k zadní straně přístroje.
- Nepřemísťujte přístroj, když je zrovna v provozu.

Správná montáž výfukové hadice je znázorněna níže. Pokud ji montujete do zdi, měla by výška otvoru být 40-130 cm. Obr. 6



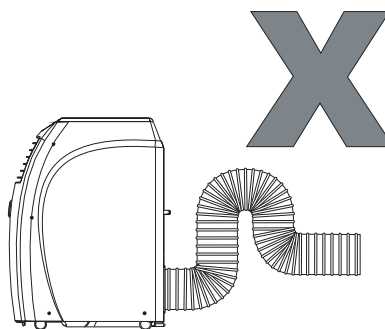
Obr. 6

Pokud musí být výfuková hadice zahýbaná, je správná metoda pro ohnutí zobrazena níže. Obr. 7.



Obr. 7

Špatné nebo přílišné zahýbání hadice může způsobit špatnou funkci chlazení nebo poruchy. Obr.8

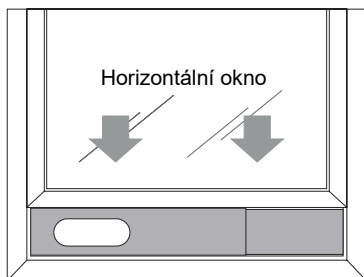


Obr. 8

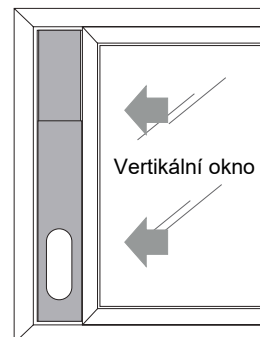


Okenní lišta je navržena pro připevnění k nejčastějším standardním „vertikálním“ a „horizontálním“ okenním systémům. **Může být nutné, abyste improvizovali nebo modifikovali některé aspekty při instalaci do určitých typů oken. Některé okenní typy vyžadují k instalaci užití lepenky nebo lepicí pásky.**

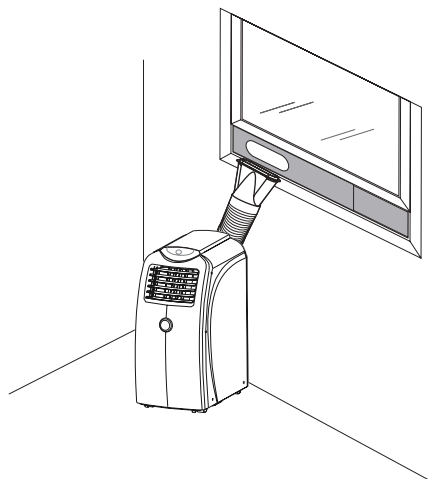
Nahlédněte na ilustraci pro představu o rozsahu maximálních a minimálních okenních otvorů



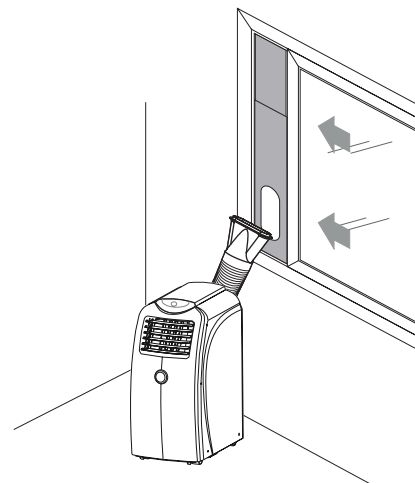
Okenní posuvná lišta  
Min. 85cm  
Max. 123cm



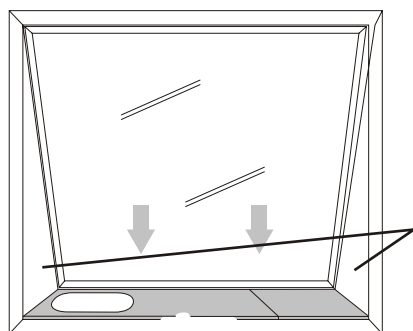
Okenní posuvná lišta  
Min. 85cm  
Max. 123cm



Obr. 9



Obr. 10

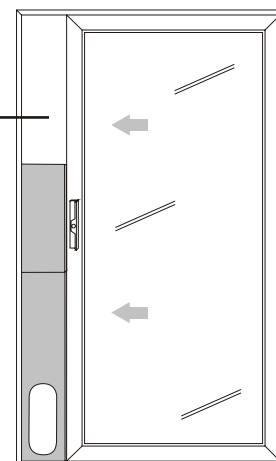


Okenní posuvná lišta  
Min. 85cm  
Max. 123cm

Obr. 11

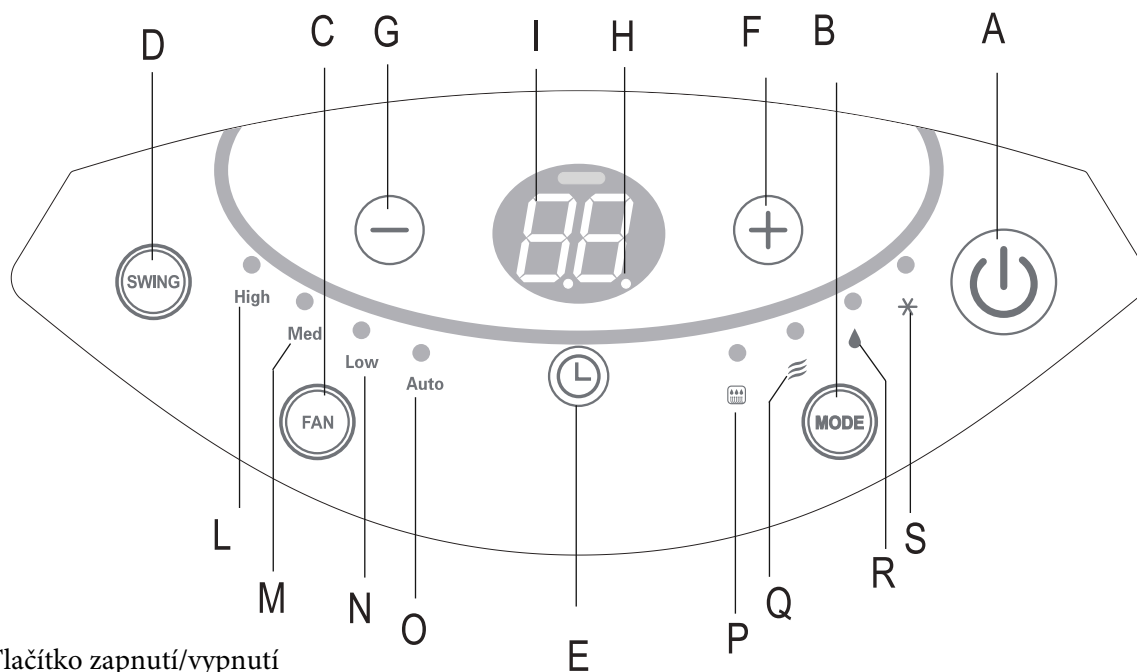
Standardní výška dveří 210 cm.  
Mezera může být utěsněna pomocí lepenky a lepicí pásky.  
Doplňkové posuvné okenní lišty lze dokoupit.

Mezery lze utěsnit pomocí lepenky a lepicí pásky.



Obr. 12

## OVLÁDACÍ PANEL



- A. Tlačítko zapnutí/vypnutí
- B. Tlačítko pro zvolení režimu chlazení/odvlhčování/ventilace.
- C. Tlačítko rychlosti ventilátoru pro zvolení rychlosti Rychlé/Střední/Nízké/Auto.
- D. Tlačítko SWING pro zapnutí/vypnutí automatické funkce swing vlevo/vpravo
- E. Časovač
- F. Tlačítko pro zvýšení – teplota/čas
- G. Tlačítko pro snížení – teplota/čas
- H. Kontrolka časovače, svítí pro indikaci, že je časovač v provozu
- I. LCD display, zobrazuje teplotu, hodiny nebo pokojovou teplotu  
L/M/N/O rychlosti ventilátoru – Vysoké, střední, nízké, automatické
- P. Kontrolka funkce kompresoru – svítí pro indikaci, že je kompresor v provozu
- Q. Kontrolka režimu ventilátoru – svítí pro indikaci, že je nastaven režim ventilace
- R. Kontrolka režimu odvlhčování – svítí pro indikaci, že je nastaven režim odvlhčování
- S. Kontrolka režimu chlazení – svítí pro indikaci, že je nastaven režim chlazení

## PROVOZ OVLÁDACÍHO PANELU

Provozní teploty pro chlazení a odvlhčování jsou mezi 18 °C a 32 °C

**Pokud je přístroj během chlazení nebo odvlhčování vypnut a ihned se restartuje, jednotka bude čekat přibližně 3 minuty, než znovu nastartuje kompresor.**

### NAPÁJENÍ

- Nepřipojíte klimatizaci do zásuvky napájení, která by byla sdílená s dalšími spotřebiči.
- Zastrčte zástrčku pevně do zásuvky napájení a zapněte napájení. Klimatizace pípne po 2 sekundách. Zmáčkněte tlačítko zapnutí/vypnutí přístroje na ovládacím panelu nebo ovladači pro zapnutí klimatizace.

### PŘÍSLUŠENSTVÍ

Příslušenství ve formě dvou přísavek a propojovacího provázku bylo zařazeno pro pomoc s uložení ovladače. Připojte jednu přísavku k ovladači a druhou k vhodnému povrchu. Nejlepšího výsledku je dosaženo navlhčením přísavky předtím, než se připevní k tvrdému, plochému povrchu.

## REŽIM CHLAZENÍ

- Zmáčkněte tlačítko pro **vypnutí/zapnutí** přístroje
- Zmáčkněte tlačítko **MODE** pro zvolení chladicího režimu **COOLING**
- Nastavte teplotu pomocí tlačítek **zvýšení/snížení**
- Pro zvolení rychlosti proudění vzduchu zmáčkněte několikrát tlačítko **FAN SPEED**, dokud nezvolíte požadovanou rychlost (vys./střed./nízká/auto). Automatický režim zvolí rychlost ventilátoru automaticky (mezi vys./střed./nízkou) v závislosti na odchylce mezi nastavenou a skutečnou pokojovou teplotou.
- Nastavená teplota zůstane zobrazená na ovládacím panelu.  
Pozn.: V režimu chlazení přístroj automaticky odstraňuje nadměrnou vlhkost z ovzduší.  
Pozn.: V režimu chlazení musí být výfuková hadice připojena, aby byl teplý vzduch odveden z ochlazující se místnosti pryč.

## REŽIM ODVLHČOVÁNÍ

- Zavřete všechna okna a dveře pro efektivnější odvlhčování
- Pokud používáte pouze režim odvlhčování, odpojte výfukovou hadici ze zadní části přístroje.
- Zmáčkněte tlačítko zapnutí/vypnutí pro zapnutí přístroje.
- Zmáčkněte tlačítko **MODE** pro zvolení odvlhčovacího režimu, rychlost ventilátoru musí být vždy nastavena na **AUTO** a nemůže být při režimu odvlhčování upravená, ovládací displej zobrazí na ovládacím panelu symbol „dh“.
- Kontrolka kompresoru bude nepřetržitě svítit v tomto režimu přibližně po 3 minutách.

## REŽIM VENTILACE

- Zmáčkněte tlačítko zapnutí/vypnutí pro zapnutí přístroje.
- Zmáčkněte tlačítko **MODE** pro zvolení režimu ventilace.
- Abyste zvolili rychlost, zmáčkněte několikrát tlačítko **FAN SPEED**, dokud nevyberete správnou rychlost (vysoká, střední, nízká). Režim **AUTO** nemůže být v režimu ventilace zvolen.

Pozn: V režimu ventilace nemusí být připojena výfuková hadice.

## NASTAVENÍ ČASOVAČE

Tento časovač může být použit pro zpoždění zapnutí přístroje nebo k zastavení jeho provozu. Zabrání se tím plýtvání elektrickou energií pomocí optimalizace provozních dob.

### **NAPROGRAMOVÁNÍ ZASTAVENÍ PROVOZU**

- Když bude přístroj zapnutý, zmáčkněte tlačítko **TIMER**, čas zbývající do vypnutí přístroje se zobrazí na LCD displeji.
- Nastavte čas, kdy budete chtít, aby se přístroj vypnul pomocí tlačítek zvýšení a snížení (od 30 minut do 24 hodin).
- Během prvních deseti hodin můžete vybrat půlhodinové intervaly. Pro časové úseky delší než 10 hodin můžete zvolit hodinové intervaly.
- Zmáčkněte znovu tlačítko **TIMER** pro potvrzení nastaveného času. Kontrolka časovače začne svítit pro indikaci, že časovač je aktivován.
- Na konci nastaveného časového úseku se přístroj automaticky vypne.
- Pro zrušení nastavení časovače zmáčkněte znovu tlačítko **TIMER**.

### **NAPROGRAMOVÁNÍ SPUŠTĚNÍ**

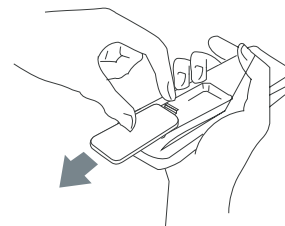
- Zapněte přístroj a zvolte požadovaný režim, například Chlazení 25°C, rychlost ventilátoru Vysoká.
- Zmáčkněte tlačítko zapnutí/vypnutí pro přepnutí přístroje do pohotovostního režimu.
- Zmáčkněte tlačítko **TIMER**, čas se zobrazí na LCD displeji.
- Nastavte čas zbývající do zapnutí přístroje pomocí tlačítek zvýšení/snížení (od 30minut do 24hodin).
- Během prvních deseti hodin můžete nastavit půlhodinové intervaly. Pro delší časový úsek než 10 hodin lze nastavit hodinové intervaly.
- Opět zmáčkněte **TIMER** pro potvrzení nastavení. Kontrolka časovače začne svítit pro indikaci, že je časovač aktivován. Zbývající čas (v hodinách) bude zobrazen na LCD displeji.
- Na konci nastaveného časového úseku se přístroj automaticky zapne a bude fungovat v nastaveném režimu, například Chlazení 25°C, rychlost ventilace Vysoká.
- Pro zrušení nastavení časovače opět zmáčkněte tlačítko **TIMER**.

# PROVOZ DÁLKOVÉHO OVLÁDÁNÍ

## DÁLKOVÉ OVLÁDÁNÍ

### VLOŽTE BATERIE

- Sejměte ochranou krytku; Obr. 13
- Vložte dvě baterie (ne ty co lze opětovně nabít) a ujistěte se, že póly + a – jsou ve správné pozici.
- Vraťte krytku

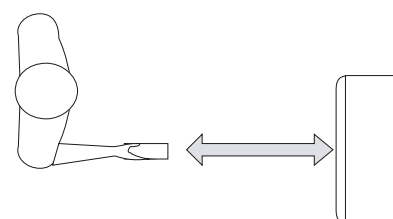


Obr. 13

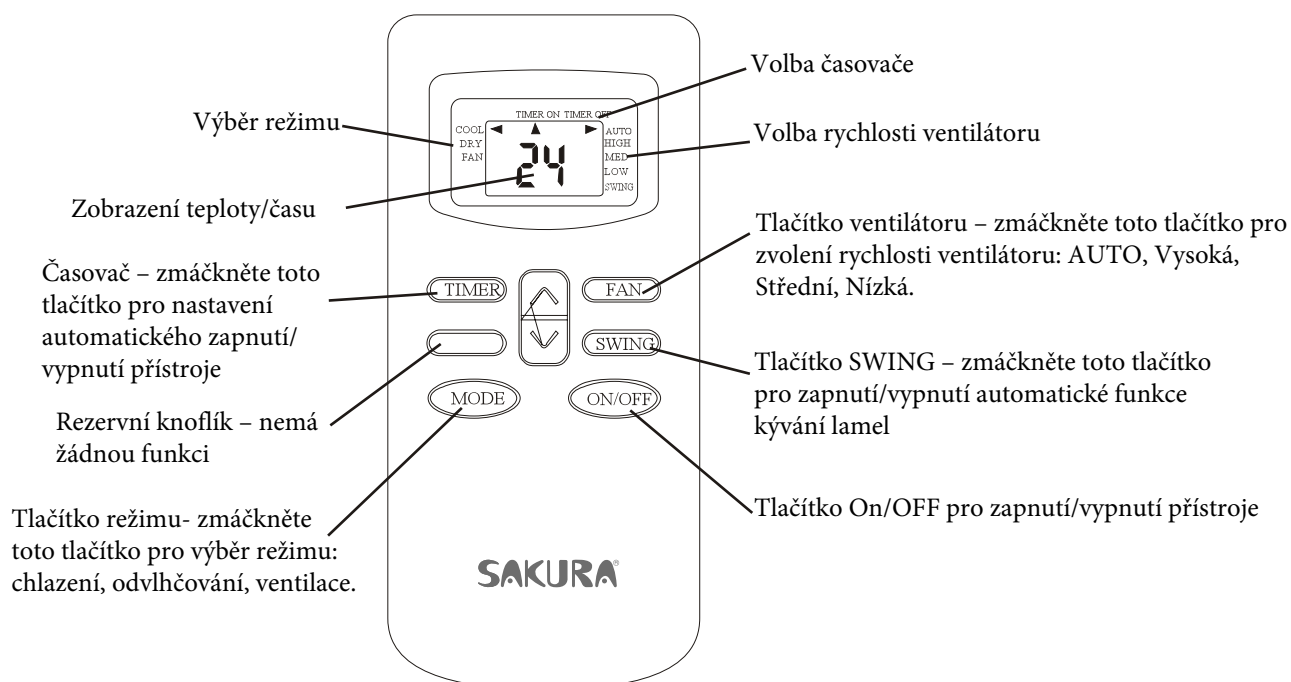
Pokud nebudete ovladač používat delší dobu, vyndejte z něj baterie.

### SPRÁVNÉ UŽITÍ

- Namiřte ovladač směrem k přední části přístroje; Obr. 14
- Maximální vzdálenost ovladače od přístroje by měla být maximálně 7 metrů (bez překážek mezi přístrojem a ovladačem)
- Nevystavujte ovladač přímému slunečnímu svitu nebo ho nenechávejte v blízkosti tepelných zdrojů.



Obr. 14



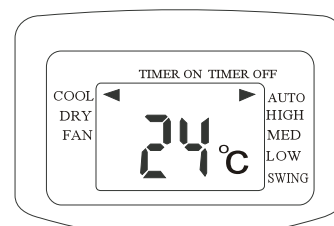
Obr. 15

## REŽIM CHLAZENÍ; Obr. 16

- Zmáčkněte tlačítko zapnutí/vypnutí pro zapnutí přístroje
- Zmáčkněte tlačítko **MODE** pro zvolení režimu chlazení
- Nastavte teplotu užitím šipek (◀▶)
- Pro zvolení rychlosti ventilátoru zmáčkněte několikrát tlačítko **FAN**, dokud nezvolíte požadovanou rychlost (Vys., Střed., Nízká, AUTO)

Pozn.: V režimu chlazení přístroj automaticky odstraňuje vlhkost obsaženou v ovzduší.

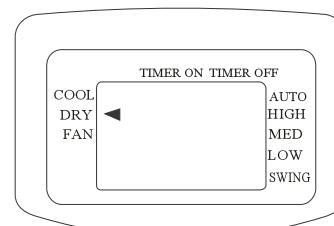
Pozn.: V režimu chlazení přístroj automaticky odstraňuje vlhkost obsaženou v ovzduší.



Obr. 16

## REŽIM ODVLHČOVÁNÍ; Obr. 17

- Pokud užíváte pouze odvlhčovač, odpojte výfukovou hadici.
- Zmáčkněte tlačítko vypnutí/zapnutí pro zapnutí přístroje.
- Zmáčkněte tlačítko **MODE** pro nastavení odvlhčování, rychlost ventilace bude vždy v režimu **AUTO**, v režimu odvlhčování nelze jinak nastavit.

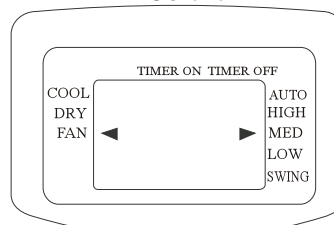


Obr. 17

## REŽIM VENTILACE; Obr. 18

- Zmáčkněte tlačítko vypnutí/zapnutí pro zapnutí přístroje
- Zmáčkněte tlačítko **MODE** pro zvolení režimu ventilace
- Pro zvolení rychlosti ventilace zmáčkněte opakovaně tlačítko **FAN**, dokud nenastavíte požadovanou rychlost (Vysoká, Střední, Nízká). Rychlost ventilátoru **AUTO** nelze zvolit.

Pozn.: V režimu ventilace není nutné, aby byla připojena výfuková hadice.



Obr. 18

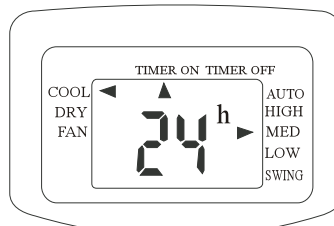
## NASTAVENÍ ČASOVAČE; Obr. 19

Tento časovač lze užít pro nastavení přístroje k automatickému zapnutí nebo vypnutí.

Toto zabraňuje plýtvání elektrinou pro optimalizaci funkce přístroje.

### NAPROGRAMOVÁNÍ ZASTAVENÍ PROVOZU

- Když je přístroj zapnutý, zmáčkněte tlačítko **TIMER** a zobrazí se čas a symbol „h“.
- Nastavte čas zbývající do vypnutí přístroje pomocí šipek (◀▶) (od 30minut do 24hodin).
- Během prvních deseti hodin můžete vybrat půlhodinové intervaly. Pro časové úseky delší než 10 hodin můžete zvolit hodinové intervaly.
- Zmáčkněte znovu tlačítko **TIMER** pro potvrzení nastaveného času. Kontrolka časovače začne svítit pro indikaci, že časovač je aktivován.
- Na konci nastaveného časového úseku se přístroj automaticky vypne.
- Pro zrušení nastavení časovače zmáčkněte znovu tlačítko **TIMER**.



Obr. 19

### NAPROGRAMOVÁNÍ ZAPNUTÍ PŘÍSTROJE

- Zapněte přístroj a zvolte požadovaný režim, například Chlazení 25 °C, rychlost ventilátoru Vysoká.
- Zmáčkněte tlačítko pro zapnutí/vypnutí pro přepnutí přístroje do pohotovostního režimu.
- Zmáčkněte dvakrát tlačítko **TIMER**, na displeji se zobrazí čas a symbol „h“.
- Nastavte čas zbývající do zapnutí přístroje pomocí šipek (od 30minut do 24hodin).
- Během prvních 10 hodin můžete zvolit půlhodinové intervaly. Pro časový úsek delší než 10 hodin můžete nastavit hodinové intervaly.
- Zmáčkněte znovu tlačítko **TIMER** pro potvrzení nastavení, kontrolka časovače začne svítit pro indikaci, že je časovač aktivní.
- Na konci nastaveného úseku času se přístroj automaticky zapne a začne pracovat ve zvoleném režimu, například Chlazení 25 °C, rychlost ventilace Vysoká.
- Pro zrušení nastavení časovače opět zmáčkněte tlačítko **TIMER**.

## ODVOD KONDENZÁTU; Obr. 20

Tato klimatizace je vybavena nejnovější technologií MIST, což znamená, že se nádržka na vodu nikdy nenaplní. Toto bylo ověřeno nezávislým testováním v Austrálii a zámoří v extrémně vlhkých podmínkách. Odvod kondenzátu bude obvykle vyžadován na konci sezóny (podívejte se na Konec sezónního provozu – str.15).

Avšak technologie MIST nefunguje, když je jednotka nastavena v odvlhčovacím režimu. V důsledku toho bude možná nádrž vyžadovat vyprázdnění v případě, že bude fungovat v tomto režimu po dlouhou dobu.

Jako bezpečnostní opatření, aby se zabránilo rozlití vody, je klimatizační jednotka vybavena zařízením FAIL SAFE, pokud se nádrž na vodu naplní. V tomto případě se jednotka kompletně zastaví jak v režimu ventilace, tak se zastaví kompresor.

Na ovládacím panelu se zobrazí symbol „Ft“, jak je uvedeno v sekci „Vlastní diagnostika“. Kompresor a ventilátor se nerestartují dokud nebude nádrž na vodu vyprázdněna.

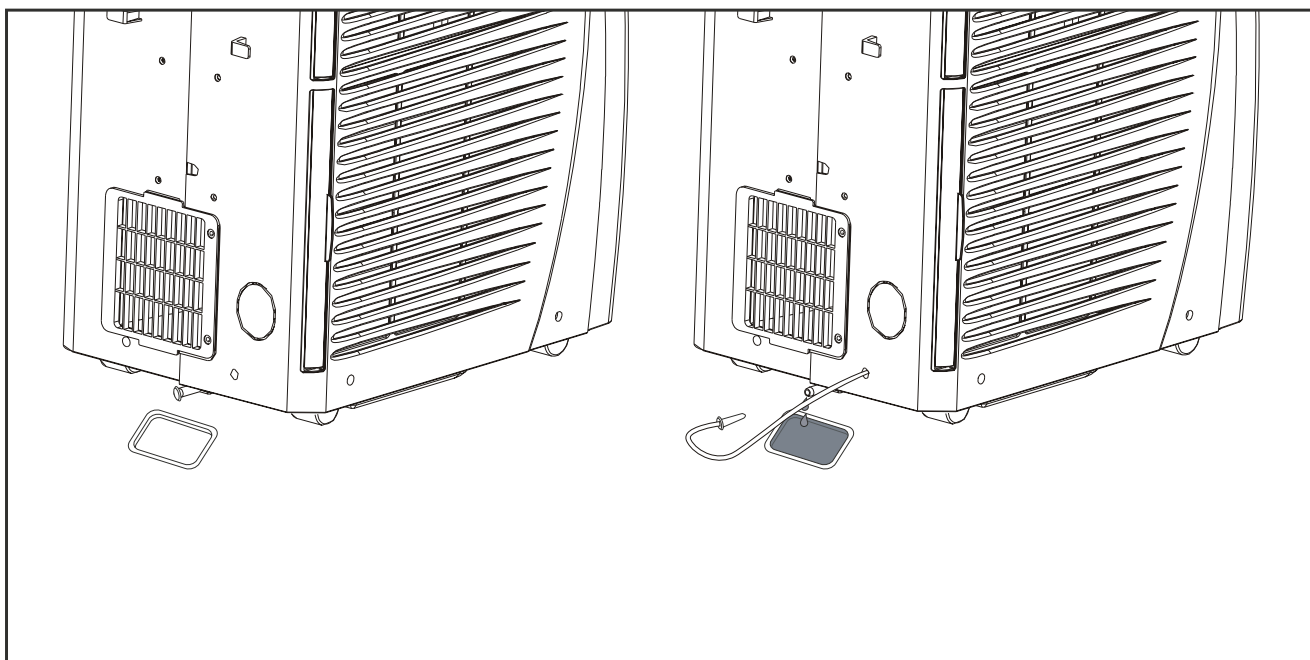
Před odvodem kondenzátu z nádrže dávejte pozor, abyste s klimatizací nehýbali, aby nedošlo k vyšpláchnutí vody na podlahu.

Vypněte klimatizaci tlačítkem vypnutí/zapnutí na kontrolním panelu jednotky nebo pomocí dálkového ovladače. Posléze odvedte kondenzát z nádrže odšpuntováním vývodu a nechte kondenzát odtéct do odvodňovací misky. Odvodňovací miska nepoberé veškerou vodu, kterou obsahuje nádrž na vodu. Je třeba misku několikrát vylít. Snáze docílíte odtoku, pokud necháte odtéct vodu 3x - 4x do misky, abyste zabránili vyšplouchnutí tekutiny na podlahu, a pak vezmete jednotku ven, kde necháte kondenzát volně odtéct na zem.

Nádrž na vodu je vypuštěná, pokud z ní již žádná další voda neodtéká.

Restartujte klimatizaci zmáčknutím tlačítka zapnutí/vypnutí. Ujistěte se, že je jednotka nastavená v režimu chlazení nebo odvlhčování. Kompresor začne pracovat přibližně 3 minuty po zapnutí jednotky.

**POZNÁMKA:** Pro zjištění, zda je z jednotky voda kompletně vypuštěná, mírně nakloňte jednotku směrem nahoru z přední strany a žádná voda už by neměla vytékat.



Obr. 20

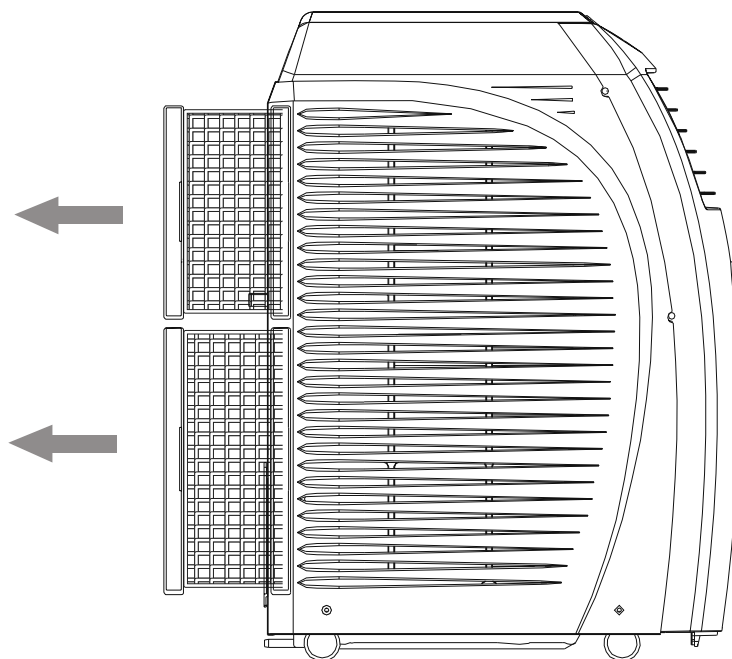
## ZPŮSOBY ÚDRŽBY

- Předtím než začnete jednotku čistit nebo na ní provádět údržbu, tak jí vypněte zmáčknutím tlačítka zapnutí/vypnutí a vždy odpojte přístroj ze zdroje napájení.
- Neužívejte chemická rozpouštědla pro čištění povrchu jednotky. Nikdy nestříkejte insekticidy nebo jim podobné látky v blízkosti jednotky.
- Vyčistěte povrch jednotky pomocí navlhčeného hadříku a potom povrch vysušte jinou suchou tkaninou.

## ČIŠTĚNÍ FILTRŮ

Vyčistěte filtry jednou za každé dva týdny, kdy je přístroj v provozu. Toto pomáhá přístroji efektivně fungovat.

- Sejměte filtr ze strany, jak je zobrazeno na obr. 21
- Omyjte filtr ve vlažné vodě (cca 40°C nebo 104 °F) pomocí jemného mycího prostředku.
- Opláchněte filtr od saponátu a důkladně ho vysušte na stinném místě.
- Vložte filtry zpět ve správné pozici.

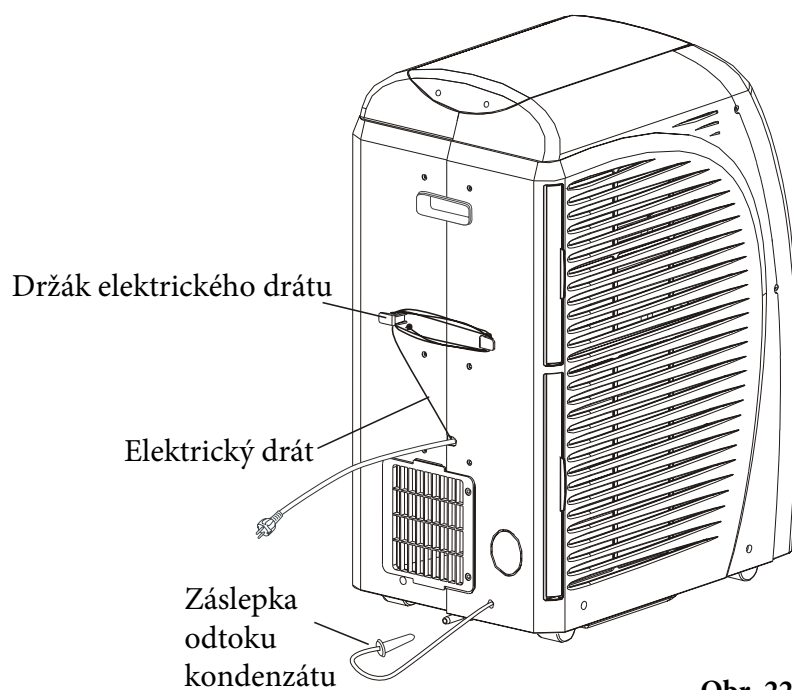


Obr. 21



**KONEC SEZÓNŇÍHO PROVOZU; Obr. 22**

- Vypněte jednotku a odpojte kabel ze zdroje napájení.
- Vyměňte zástrčku z odvodu kondenzátu a odveďte jej do misky. Jemně jednotku nahněte dopředu, abyste se ujistili, že všechna voda již otekla. Poté nastavte jednotku do režimu ventilace na půl dne, dokud nebude potrubí suché.
- Naviňte kabel okolo držátek vzadu na přístroji.
- Zabalte přístroj do plastové tašky a uložte na suché místo.

**Obr. 22**



## ŘEŠENÍ PROBLÉMŮ

Předtím, než odešlete přístroj na opravu do servisu, zkontrolujte následující:

PROBLÉM	KONTROLA	ŘEŠENÍ
Do přístroje nejde žádná energie	<ul style="list-style-type: none"> <li>Je jednotka zapojena do zdroje napájení?</li> <li>Není spálená pojistka (není jistič vypnutý) nebo vypnutá klimatizace (A/C)?</li> </ul>	<ul style="list-style-type: none"> <li>Zapojte přístroj do zdroje napájení a zapněte jej</li> <li>Vypněte A/C, vyměňte pojistku (nebo zapněte jistič), a opět zapněte A/C</li> </ul>
Do jednotky je přiváděna energie, ale jednotka stále nefunguje	<ul style="list-style-type: none"> <li>Je zapnutý časovač?</li> </ul>	<ul style="list-style-type: none"> <li>Počkejte, až na časovači skončí odpočítávání, nebo zrušte nastavení časovače zmáčknutím tlačítka TIMER</li> </ul>
Jednotka po zapnutí nechladí	<ul style="list-style-type: none"> <li>Svítil kontrolka kompresoru?</li> </ul>	<ul style="list-style-type: none"> <li>Počkejte 3 minuty po zapnutí přístroje. Přístroj preventivně chrání kompresor (který zajišťuje chlazení), který je po dobu 3 minut po zapnutí vypnutý.</li> </ul>
Kompresor a ventilátor se zastavily	<ul style="list-style-type: none"> <li>Je zobrazen symbol „Ft“ na LCD displeji?</li> </ul>	<ul style="list-style-type: none"> <li>Odvedte kondenzát</li> </ul>
Jednotka uspokojivě nechladí	<ul style="list-style-type: none"> <li>Byla nastavena dostatečně nízká teplota?</li> <li>Není výfuková hadice zablokovaná?</li> <li>Nejsou na výfukové hadici kličky?</li> <li>Není výfuková hadice delší než 1,5 m?</li> <li>Není výfuková hadice odpojena od přístroje?</li> <li>Není přívod/vývod vzduchu blokován?</li> <li>Nejsou filtry zanesené?</li> <li>Není ventilátor nastaven na Nízké otáčky?</li> <li>Není výkon chlazení příliš malý pro danou velikost místnosti?</li> </ul>	<ul style="list-style-type: none"> <li>Snižte teplotu</li> <li>Vyčistěte blokace</li> <li>Vždy hadici nastavte na co nejkratší délku</li> <li>Vždy mějte hadici kratší než 1,5 metru.</li> <li>Připojte hadici</li> <li>Zavřete okna/dveře v místnosti, kterou chcete chladit</li> <li>Odstraňte blokace</li> <li>Nastavte vhodnou rychlost ventilace</li> <li>Ujistěte se, že A/C je vhodná pro podmínky dané v místnosti</li> </ul>
Jednotka vibruje	<ul style="list-style-type: none"> <li>Nenaklání se nebo není na nerovném povrchu?</li> </ul>	<ul style="list-style-type: none"> <li>Umístěte ji na rovnou plochu</li> </ul>
Na displeji se zobrazí Lt, PF, Ft	<ul style="list-style-type: none"> <li>Podívejte se do sekce „Vlastní diagnostika“</li> </ul>	

**POZNÁMKA:** V režimu chlazení je kompresor zapnutý, když ochlazený vzduch proudí ven a kontrolka kompresoru svítí na ovládacím panelu. V režimu odvlhčování kompresor pracuje nepřetržitě a kontrolka svítí permanentně.

## VLASTNÍ DIAGNOSTIKA

Přístroj má zabudovaný systém s vlastní diagnostikou pro identifikaci případných poruch. Následujte navrhované řešení, když se zobrazí kód.

<b>LE</b>	(nízká teplota) Ochrana proti zamrznutí	Když přístroj pracuje v režimu odvlhčování, toto zařízení předchází tvorbě ledu. Přístroj se opět automaticky zapne, až bude dokončen odmrazovací proces.
<b>PF</b>	(vadné čidlo) Senzor je poškozen	Pokud se zobrazí toto, kontaktujte své servisní centrum.
<b>FE</b>	(plná nádrž) Nádržka na vodu je plná	Nádržka na vodu je plná, podívejte se do sekce „Způsoby odvodu kondenzátu“

## MEZNÍ PODMÍNKY

Teplota v klimatizovaném pokoji

18°C~35°C (Chlazení)

## ROZMĚRY PŘÍSTROJE

Šířka	365mm
Výška	775mm
Hloubka	568mm

